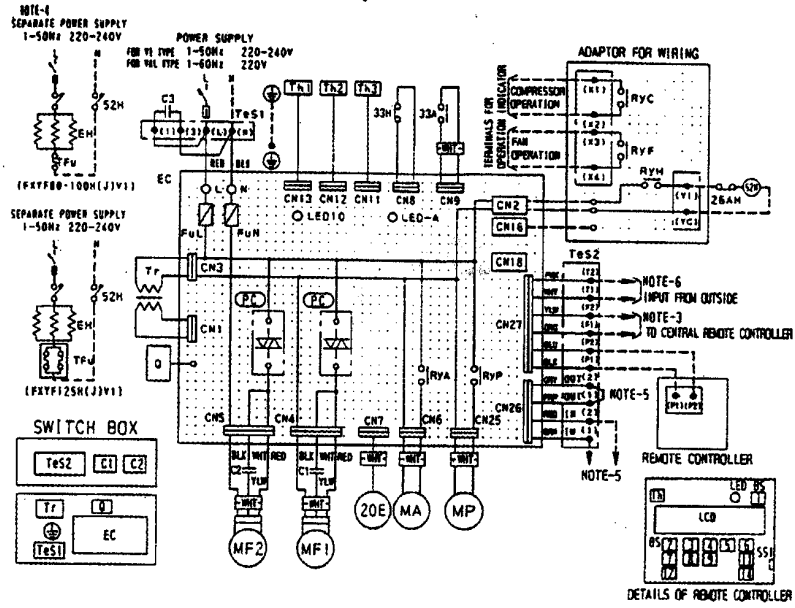


• FXYF80H(J)/100H(J)/125H(J)V1, VAL



Z0E	EXPANSION VALVE(ELECTRONIC TYPE)	TeS1	TERMINAL STRIP(POWER)	BS6	PUSH BUTTON(DIODE SELECTOR)
33A	LIMIT SWITCH(SWING FLAP)	TeS2	TERMINAL STRIP(CONTROL)	BS7	PUSH BUTTON(TIMER ON/OFF)
33H	FLOAT SWITCH	Ts1	THERMISTOR(AIR)	BS11	PUSH BUTTON(FAN SPEED)
43F	THERM SWITCH(MF EMBEDDED)	Ts2-3	THERMISTOR(REFRIGERANT)	BS12	PUSH BUTTON(FRESHNESS/TEST)
C1, 2	CAPACITOR(MF1, 2)	T7	TRANSFORMER(220V/27V)	BS14	PUSH BUTTON(FILTER SIGN MEET)
C3	CAPACITOR	PC	PHASE CONTROL CIRCUIT	LED	LIQUID CRYSTAL DISPLAY
EC	PRINTED CIRCUIT BOARD	OPTIONAL PARTS	LED	LIGHT DIODES(BLUE/RED)	
FUL-N	FUSE(250V, 5A)	26AH	THERMO SWITCH	SS1	SELECTOR SWITCH(WTR/SMB)
LED10	LIGHT EMISSON DIODE (SERVICE MONITOR-RED)	52H	MAGNETIC RELAY(EH)	Ts	THERMISTOR(AIR)
LED-A	LIGHT EMISSON DIODE (SERVICE MONITOR-GREEN)	TFW	THERMO FUSE(109°C)	RYC	MAGNETIC RELAY
MA	MOTOR(SWING FLAP)	BS1	PUSH BUTTON(ON/OFF)	RYM	MAGNETIC RELAY(EH)
MF1, 2	MOTOR(FAN)	BS2	PUSH BUTTON(FRESHNESS SIGN MEET)	CONNECTOR FOR OPTIONAL PARTS	
MP	MOTOR(DRAIN PUMP)	BS3-8	PUSH BUTTON(PREHEATING TIME)	CN2	CONNECTOR(ADAPTOR FOR WIRING)
Q	POWER TRANSISTOR	BS4-9	PUSH BUTTON(TEMPERATURE SETTINGS)	CN16	CONNECTOR(ADAPTOR FOR WIRING)
RYA	MAGNETIC RELAY(MA)	BS5	PUSH BUTTON(AIR FLOW DIRECTION ADJUST)	CN18	CONNECTOR(WIRING ADAPTOR FOR ELECTRICAL APPLIANCES)
RYP	MAGNETIC RELAY(MP)				

ПРИМЕЧАНИЯ:

1.  $\bullet$  : контакт  $\square$  : пазель печатных плат  $\rangle$  : переключка  $\square$  (C1) : разъем
2. --- : проводка на месте установки
3. Для подключения центрального ПДУ см. Инструкцию
4. Для подключения электронагревателя необходима дополнительная проводка для контура нагревателя (26AH, 52H, EH). В этом случае необходим независимый источник питания
5. При подключении к входам (1) и (2) и выходам (1) и (2) см. "Предосторожности при проводке на месте установки"
6. При подключении внешних кабелей к входам задайте с ПДУ принудительное выключение или выберите режим включения/выключения (см. Инструкцию по установке блока)
7. Используйте только медные провода
8. Приняты следующие обозначения:  
 PNK: розовый WHT: белый YLW: желтый ORG: оранжевый  
 BLK: черный GRY: серый PRL: пурпурный RED: красный  
 BLU: синий BRN: коричневый

DU227-632B



Большая библиотека технической документации

<https://splitsystema48.ru/instrukcii-po-ekspluatacii-kondicionerov.html>

каталоги, инструкции, сервисные мануалы, схемы.